

# ISUZU D-MAX



**JETZT MEHR  
UNTER DER HAUBE.**

DER ISUZU D-MAX MIT 2,2-L-MOTOR.

2022



# LITER



Der ISUZU D-MAX ist mehr als ein Pick-up – er ist ein Werkzeug für alle, die täglich Leistung erwarten und sich auf ihr Fahrzeug verlassen müssen, egal ob im Arbeits-einsatz, im kommunalen Alltag oder abseits befestigter Straßen. Mit dem neuen 2,2-L-Motor wächst der D-MAX mit seinen Aufgaben und liefert genau das, was zählt: Verlässlichkeit, Leistungsfähigkeit und klare Funktion.

# FÜR JEDES TERRAIN GEMACHT

Bis zu 800 mm Wattiefe, 240 mm Bodenfreiheit, zuschaltbarer Allrad und Differenzialsperre\* bringen dich souverän durch jedes Terrain. 30,5° vorn, 24,2° hinten – Hindernisse? Kein Problem. Ob Forst, Baustelle, Revier oder Kommune: Der D-MAX ist überall zuhause. Stark im Anstieg, stabil auf jedem Untergrund – serienmäßig für anspruchsvolle Einsätze ausgelegt.



H1.91 t V1.45 t  
ACHSLAST



100 KG  
DACHLAST



MAX 1.1 t  
ZULADUNG



MAX 3,5 t  
ANHÄNGELAST



80 CM  
WATTIEFE

\* modellabhängig

# KABINENVARIANTEN



**SINGLE CAB**



**SPACE CAB**



**DOUBLE CAB**

# VON PROFIS FÜR PROFIS

Für anspruchsvolle Arbeitseinsätze konzipiert, zeigt der D-MAX seine Stärken beim Transport von schwerem Material, Werkzeug oder Maschinen. Mit bis zu 1,1 Tonnen Zuladung, bis zu 3,5 Tonnen Anhängelast und einer großzügigen Ladefläche bietet er ausreichend Kapazität für den Arbeitsalltag.



# SICHER UNTERWEGS

Der D-MAX bietet ein hohes Maß an Sicherheit. Moderne Assistenzsysteme unterstützen dabei, Situationen frühzeitig zu erkennen und angemessen zu reagieren – im Straßenverkehr ebenso wie im Arbeitsalltag. So behältst du auch bei anspruchsvollen Manövern und wechselnden Bedingungen den Überblick und bleibst sicher unterwegs.



MOBILITÄTS  
GARANTIE

**KOMFORT TRIFFT FUNKTION**



Vom Parken bis zur perfekten Sitzposition: Der D-MAX bietet mehr Komfort, mehr Kontrolle, mehr Sicherheit – genau da, wo du sie brauchst.



APPLE CARPLAY®  
ANDROID AUTO™

**20+ SYSTEME**  
ASSISTENZ & SICHERHEIT





## KABINEN

SINGLE CAB  
SPACE CAB  
DOUBLE CAB

## GETRIEBE

2WD 6-Gang Manuell (nur Single Cab)  
2WD 8-Gang Automatik  
4WD 6-Gang Manuell  
4WD 8-Gang Automatik



Kühlergrill im neuen Design



## HIGHLIGHTS

- Heckklappe, abschließbar (nur Space Cab und Double Cab)
- Tempomat mit Stauassistent (nur Automatik)
- Geschwindigkeitsbegrenzer (70–180 km/h einstellbar)
- Rückfahrkamera
- Infotainment-System USB-C mit 8-Zoll-Bildschirm, DAB+, Apple CarPlay®, Android Auto™ \*
- 4,2 Zoll Multi-Informations-Display
- Lendenwirbelstütze, einstellbar
- Elektrisch unterstützte Servolenkung
- Regensensor
- Lichtsensor mit automatischer Fernlichtsteuerung
- Center Airbag zwischen den Vordersitzen (Double Cab)
- Knieairbag
- Rough Terrain Mode (nur 4WD)
- 20+ Assistenz- und Sicherheitssysteme
- NEU: Müdigkeitswarner DMS

\* Apple, iPhone, Apple CarPlay® und Siri sind eingetragene Marken der Apple Inc. Android, Android Auto™ und Google sind eingetragene Marken der Google LLC.



## KABINEN

SPACE CAB  
DOUBLE CAB

## GETRIEBE

4WD 6-Gang Manuell  
4WD 8-Gang Automatik



Einparkhilfe hinten



Sitzbezug Stoff High Grade

## HIGHLIGHTS ZUSÄTZLICH ZU L

- Leichtmetallfelgen
- Stoßfänger vorn und hinten in Wagenfarbe, hinten integriert
- Außenspiegel elektrisch anklappbar
- Außenspiegel mit integrierten Blinkleuchten
- Halogen Nebelscheinwerfer
- Sitzheizung vorn
- Einparkhilfe hinten
- Differentialsperre, elektrisch zuschaltbar



## KABINEN

SPACE CAB  
DOUBLE CAB

## GETRIEBE

4WD 6-Gang Manuell  
4WD 8-Gang Automatik



Bi-LED-Scheinwerfer



Sitzbezug aus Leder und Premium-Textilleder

## HIGHLIGHTS ZUSÄTZLICH ZU LS

- Trittbretter (seitlich): silber
- Schlüsselloses Zugangs- und Startsystem
- Automatische Türverriegelung beim Verlassen
- 2-Zonen-Klimaautomatik
- Lüftungsdüsen für hintere Passagiere
- Bi-LED-Scheinwerfer
- LED-Tagfahrlicht
- LED-Nebelscheinwerfer
- LED Rückleuchten
- Schwarzer Dachhimmel
- Sitzbezug aus Leder und Premium-Textilleder
- 6 Lautsprecher
- 7 Zoll Multi-Informations-Display
- Diebstahlwarnanlage

# V-CROSS



## KABINEN

SPACE CAB  
DOUBLE CAB

## GETRIEBE

4WD 6-Gang Manuell  
4WD 8-Gang Automatik



Infotainmentsystem mit 9-Zoll Bildschirm



360° Kamerasystem SRVM



## HIGHLIGHTS ZUSÄTZLICH ZU LSE

- V-CROSS Design-Kit in dunkelgrau metallic: Kotflügelverbreiterungen, Front-Diffusor und Heckleisten
- Trittbretter (seitlich): dunkelgrau metallic
- Kühlergrill, Außenspiegel, Türgriffe grau metallic
- Getönte hintere Seitenfenster und Heckscheibe
- Ladeflächenbeschichtung
- 8 Lautsprecher (Space Cab: 6 Lautsprecher)
- Infotainment-System USB-C mit 9-Zoll-Bildschirm, DAB+, Apple CarPlay®, Android Auto™ \*
- Automatische Leuchtweitenregulierung
- Automatisch abblendbarer Innen Spiegel
- Beleuchteter Schminkspiegel, Fahrer- und Beifahrerseite
- NEU: 360° Kamerasystem SRVM

\* Apple, iPhone, Apple CarPlay® und Siri sind eingetragene Marken der Apple Inc. Android, Android Auto™ und Google sind eingetragene Marken der Google LLC.

# FARBEN



NEU  
INISHMORE GREEN  
(METALLIC)



**NAMIBU ORANGE  
(PERLEFFEKT)**



**RED SPINEL  
(PERLEFFEKT)**



**BIARRITZ BLUE  
(METALLIC)**



**DOLOMITE WHITE PEARL\*  
(PERLEFFEKT)**



**SPLASH WHITE**



**MERCURY SILVER  
(METALLIC)**

\*Nur für Ausstattungsvariante V-CROSS verfügbar.



**KINABALU GRAY  
(METALLIC)**



**OBSIDIAN GRAY  
(PERLEFFEKT)**



**ONYX BLACK  
(PERLEFFEKT)**

12 Jahre Garantie auf Durchrostern (von innen nach außen). Metallic- und Mica-Lackierungen sind auf Wunsch gegen Aufpreis erhältlich.

# ASSISTENZ- UND SICHERHEITSSYSTEME



## ROUGH TERRAIN MODE\*

Der neue Fahrmodus verbessert die Traktion auf anspruchsvollem Gelände und optimiert die Fahrzeugleistung durch präzise Eingriffe in Brems- und Motorsteuerung.



## AUTONOME NOTFALLBREMSE

Stellen sich Hindernisse deinem Weg, wirst du nicht nur durch ein akustisches Signal und eine Anzeige im Display gewarnt; zusätzlich wird die Bremse automatisch betätigt, um Kollisionen im schlimmsten Fall abzumildern.



## NOTBREMSASSISTENT

Der Notbremsassistent informiert dich per akustischem Signal sowie im Display über Hindernisse. Ist eine Kollision unausweichlich, vermindert die automatische Notbremsung die Intensität des Aufpralls.



## WARNUNG VOR RÜCKWÄRTIGEM VERKEHR

Mit diesem Warnsystem hast du auch Bereiche im Blick, die sich beim Ausparken schwer einsehen lassen. So profitierst du von noch mehr Sicherheit, auch in schwierigen Situationen.



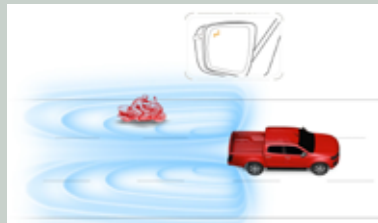
## GESCHWINDIGKEITSKONTROLLE MIT STAUESSISTENT\*\*

Die adaptive Geschwindigkeitskontrolle erleichtert dir die Fahrt auf längeren Strecken wie Autobahnen und Schnellstraßen. Sie erkennt vorausfahrende Fahrzeuge und hilft, einen sicheren Abstand einzuhalten.



## NOTFALL-SPURHALTEASSISTENT

Der Notfall-Spurhalteassistent hilft dir, Kollisionen zu vermeiden. Wenn das System feststellt, dass bei einem Spurwechsel die Gefahr eines Zusammenstoßes besteht, greift es verändernd in die Lenkung ein.



## TOTE-WINKEL-ÜBERWACHUNG

Der Tote-Winkel-Assistent unterstützt dich während eines Spurwechsels bei der Beobachtung der seitlichen Bereiche. Das System warnt dich frühzeitig anhand der Anzeige in den Außenspiegeln.



## EINPARKHILFE VORN UND HINTEN

Beim Rangieren und Einparken des D-MAX unterstützt dich die Einparkhilfe. Ultraschallsensoren erkennen Hindernisse frühzeitig und informieren dich über den Abstand, damit du sicher manövrieren kannst.



## VERKEHRSSZEICHENERKENNUNG MIT TEMPOBEGRENZER

Verkehrszeichen erkennen und Geschwindigkeitsüberschreitungen vermeiden – die Verkehrszeichenerkennung mit Geschwindigkeitsbegrenzer unterstützt dich, indem sie Verkehrsschilder scannt und das Tempo auf Wunsch automatisch anpasst.



## TRAKTIONSKONTROLLE

Die Traktionskontrolle hilft dabei, dass das Fahrzeug auch auf rutschigem oder unebenem Untergrund kontrolliert beschleunigen kann, ohne dass die Räder durchdrehen.

\* nur 4WD, \*\* nur Automatik

Zwischen Arbeit und Aufbruch ins Gelände liegt oft nur ein Weg – mit dem ISUZU D-MAX bleibst du sicher unterwegs und kommst entspannt an.



**20+ SYSTEME**  
ASSISTENZ & SICHERHEIT

# AUSSTATTUNG

INTERIEUR	L	LS	LSE	V-CROSS
Ablagefach auf dem Armaturenbrett	•	•	•	•
Ablagefach in der Mittelkonsole	•	•	•	•
Armauflage vorn mit Fach	-	•	•	•
Getränkehalter in Armaturenbrett, Mittelkonsole und Türen (vorn / hinten)	•	•	•	•
Fahrzeuginnenboden: Vinyl	•	-	-	-
Fahrzeuginnenboden: Teppich	-	•	•	•
Follow-me-home-Licht	•	•	•	•
Handschuhfach unten, abschließbar	•	•	•	•
Handschuhfach oben	•	•	•	•
Innenspiegel automatisch abblendend	-	-	-	•
Leseleuchten vorn, mit Dachkonsole inkl. Brillenfach	•	•	•	•
Kleiderhaken hinten am Haltegriff (Double Cab)	•	•	•	•
Kopfstützen, integriert: vorn	•	-	-	-
Kopfstützen, hinten höhenverstellbar (nur Double Cab)	•	•	•	•
Kopfstützen, vorn höhenverstellbar	-	•	•	•
Schaltknopf: Urethan	•	•	-	-
Schaltknopf: Leder mit Alu-Dekor	-	-	•	•
Sonnenblende: mit Schminkspiegel (Fahrer und Beifahrer)	-	-	•	-
Sonnenblende: mit Schminkspiegel (Fahrer und Beifahrer), beleuchtet	-	-	-	•
Sitze vorn: mit verbessertem Seitenhalt	-	•	•	•
Sitze vorn (Fahrersitz): höhenverstellbar	•	•	•	•
Sitze vorn (Fahrersitz): elektrisch einstellbar	-	-	•	•
Sitze hinten: Sitzkissen, 60:40 teilbar	•	•	•	•
Sitzheizung vorn	-	•	•	•
Sitzbezug: Leder *	-	-	•	•
Sitzbezug: Stoff Base	•	-	-	-
Sitzbezug: Stoff High Grade	-	•	-	-

\*Leder und Premium-Textillleder

EXTERIEUR	L	LS	LSE	V-CROSS
Außenspiegel: elektrisch anklappbar	-	•	•	•
Außenspiegel: beheizbar und elektrisch einstellbar	•	•	•	•
Außenspiegel: schwarz	•	-	-	-
Außenspiegel: in Wagenfarbe	-	•	-	-
Außenspiegel: verchromt	-	-	•	-
Außenspiegel: Very Dark Gray metallic	-	-	-	•
Außenspiegel: mit integrierten Blinkleuchten	-	•	•	•
Frontscheibe mit Infrarot-Schutz	•	•	•	•
Heckklappe abschließbar	-	•	•	•
Heckklappen-Griff: schwarz	•	-	-	-
Heckklappen-Griff: Titanium Silver	-	•	-	-
Heckklappen-Griff: verchromt	-	-	•	-
Heckklappen-Griff: Very Dark Gray metallic	-	-	-	•
Kühlergrill: Kunststoff schwarz / Dark Gray	•	-	-	-
Kühlergrill: Kunststoff schwarz / Med. Gray metallic (matt)	-	•	-	-
Kühlergrill: Chrom / Dark Gray metallic	-	-	•	-
Kühlergrill: Very Dark Gray metallic / Chrom schwarz	-	-	-	•
Ladefläche: Befestigungshaken innen (nur Space Cab und Double Cab)	•	•	•	•
Ladefläche: Befestigungshaken außen (nur Single Cab)	•	-	-	-
Stoßfänger vorn und hinten: in Wagenfarbe	-	•	•	•
Trittbretter (seitlich): silber	-	-	•	-
Trittbretter (seitlich): Very Dark Gray metallic	-	-	-	•

# AUSSTATTUNG

FUNKTION	L	LS	LSE	V-CROSS
Ausstellfenster hinten (Space Cab)	•	•	•	•
Bi-LED-Scheinwerfer	-	-	•	•
Automatische Leuchtweitenregulierung	-	-	-	•
LED-Tagfahrlicht	-	-	•	•
LED-Rückleuchten	-	-	•	•
Elektrische Fensterheber hinten (nur Double Cab)	•	•	•	•
Elektrische Fensterheber vorn (mit Einklemmschutz und Auto-Funktion, Fahrerseite)	•	•	•	•
Elektrisch unterstützte Servolenkung	•	•	•	•
Geschwindigkeitsbegrenzer (70-180 km/h einstellbar)	•	•	•	•
Klimaanlage: manuell	•	•	-	-
2-Zonen-Klimaautomatik	-	-	•	•
2 Lautsprecher (vordere Türen)	•	-	-	-
Lautsprechervorbereitung hintere Türen (Double Cab)	•	-	-	-
4 Lautsprecher vordere Türen und Hochtöner (Space Cab)	-	•	-	-
4 Lautsprecher vordere und hintere Türen (Double Cab)	-	•	-	-
6 Lautsprecher vordere und hintere Türen und Hochtöner (Double Cab)	-	-	•	-
6 Lautsprecher vordere Türen, Hochtöner und Dach (Space Cab)	-	-	•	•
8 Lautsprecher vordere und hintere Türen, Hochtöner und Dach (Double Cab)	-	-	-	•
Lendenwirbelstütze Fahrersitz, manuell einstellbar (Single Cab; Space Cab)	•	•	-	-
Lendenwirbelstütze Fahrersitz, elektrisch einstellbar (Double Cab; Space Cab ab LSE)	•	•	•	•
Multifunktionslenkrad: Urethan	•	•	-	-
Multifunktionslenkrad: Leder	-	-	•	•
Lenkrad höhen- und weitenverstellbar	•	•	•	•
Lichtsensoren mit automatischer Fernlichtsteuerung	•	•	•	•
Lüftungsdüsen für hintere Passagiere (nur Double Cab)	-	-	•	•
Multi-Informations-Display 4,2 Zoll (10,7 cm)	•	•	-	-
Multi-Informations-Display 7 Zoll (17,8 cm)	-	-	•	•
Pollenfilter	•	•	•	•
Regensensor	•	•	•	•
Start-Stopp-System	•	•	•	•

FUNKTION	L	LS	LSE	V-CROSS
Infotainment-System USB-C/AUX mit 8-Zoll-Bildschirm (20,3 cm), DAB+, Apple CarPlay®, Android Auto™, MirrorLink, Miracast, WiFi *	•	•	•	-
Infotainment-System USB-C/AUX mit 9-Zoll-Bildschirm (22,9 cm), DAB+, Apple CarPlay®, Android Auto™, MirrorLink, Miracast, WiFi *	-	-	-	•
Rückfahrkamera	•	•	•	•
360° Kamerasystem SRVM	-	-	-	•
Müdigkeitswarner DMS	•	•	•	•
Rough Terrain Mode (nur 4WD)	•	•	•	•
Schlüsselloses Zugangs- und Startsystem (PESS)	-	-	•	•
Adaptiver Tempomat mit Stauassistent (nur Automatik)	•	•	•	•
Zentralverriegelung über Funkfernbedienung	•	•	•	•
12-V-Steckdose im Handschuhfach	•	•	•	•

SICHERHEIT	L	LS	LSE	V-CROSS
Airbag: Fahrer- und Beifahrerseite, Beifahrerseite deaktivierbar	•	•	•	•
Kopfairbags	•	•	•	•
Knieairbag (Fahrerseite)	•	•	•	•
Seitenairbags vorn	•	•	•	•
Center Airbag (zwischen den Vordersitzen, Fahrerseite; Space Cab)	-	-	•	•
Center Airbag (zwischen den Vordersitzen, Fahrerseite; Double Cab)	•	•	•	•
Anhängerstabilisierung	•	•	•	•
Automatische Türverriegelung beim Verlassen	-	-	•	•
Berganfahrassistent HSA und Bergabfahrhilfe HDC	•	•	•	•
Bremsassistent	•	•	•	•
Diebstahlwarnanlage	-	-	•	•
Dritte Bremsleuchte	•	•	•	•
Einparkhilfe hinten	-	•	-	-
Einparkhilfe vorn und hinten	-	-	•	•
Emergency Stop Signal	•	•	•	•
Notrufsystem E-Call	•	•	•	•

\* Apple, iPhone, Apple CarPlay® und Siri sind eingetragene Marken der Apple Inc. Android, Android Auto™ und Google sind eingetragene Marken der Google LLC.

# AUSSTATTUNG

SICHERHEIT	L	LS	LSE	V-CROSS
Fehlbeschleunigungsschutz (nur Automatik)	•	•	•	•
Aufmerksamkeitsassistent	•	•	•	•
Kindersicherung in den hinteren Türen (Double Cab)	•	•	•	•
Kindersitzbefestigung ISOFIX (Double Cab)	•	•	•	•
Multikollisionsbremse, Notbremsassistent und Kollisionsswarnung	•	•	•	•
LED-Nebelscheinwerfer	-	-	•	•
Nebelscheinwerfer: Halogen	-	•	-	-
Spurhalteassistent (passiv + aktiv)	•	•	•	•
Stabilitätskontrolle ESC, abschaltbar	•	•	•	•
Schleudertraumaschutz	•	•	•	•
Tote-Winkel-Assistent (L, LS nur Double Cab)	•	•	•	•
Traktionskontrolle TCS, abschaltbar	•	•	•	•
Verkehrszeichenerkennung mit intelligentem Geschwindigkeitsbegrenzer	•	•	•	•
Vollwertiges Ersatzrad	•	•	•	•
Warnung vor rückwärtigem Querverkehr, akustischer Ausparkwarner (L, LS nur Double Cab)	•	•	•	•
Abbiegeassistent	•	•	•	•
Reifendruckkontrolle	•	•	•	•

# FAHRZEUGART

FAHRZEUGART	
Klasse	Fahrzeug zur Güterbeförderung bis 3,5t / N1, N1G
Aufbauart	BE + BA

# MOTOR

MOTOR	
Typ	Common-Rail-Turbodiesel mit Ladeluftkühler
Hubraum	2164 ccm
Bohrung × Hub	83 × 100 mm
Kompressionsrate	15.9
Leistung	120 kW bei 3.600 U/min
Drehmoment	400 Nm bei 1.600 - 2400 U/min
Ansaugsystem	hocheffizienter, elektrisch verstellender VGS-Turbolader
Abgassystem	Oxidationskatalysator, Partikelfilter, gekühlte Abgasrückführung, Harnstoffeinspritzung, SCR-Reduktionskatalysator
Kraftstoffsystem	Elektronische Common-Rail Hochdruckeinspritzung
Emissionsstufe	Modelljahr 2026: Euro 6e-bis - EB

# GETRIEBE

	SINGLE CAB 2WD / 4WD MANUELL	SINGLE CAB 2WD / 4WD AUTOMATIK	SPACE CAB 4WD MANUELL	SPACE CAB 4WD AUTOMATIK	DOUBLE CAB 4WD MANUELL	DOUBLE CAB 4WD AUTOMATIK
1. Gang	4.508	4.903	4.508	4.903	4.508	4.903
2. Gang	2.449	3.120	2.449	3.120	2.449	3.120
3. Gang	1.474	2.166	1.474	2.166	1.474	2.166
4. Gang	1.000	1.597	1.000	1.597	1.000	1.597
5. Gang	0.724	1.312	0.724	1.312	0.724	1.312
6. Gang	0.578	1.000	0.578	1.000	0.578	1.000
7. Gang	-	0.776	-	0.776	-	0.776
8. Gang	-	0.651	-	0.651	-	0.651
Übersetzungsverhältnis: Rückwärtsgang	4.193	4.050	4.193	4.050	4.193	4.050
Übersetzungsverhältnis: Hinterachsdifferenzial	3.909	3.416	4.100	3.583	4.100	3.583
Höchstgeschwindigkeit (km/h)	180	180	180	180	180	180
Geländeuntersetzung (4WD)	2.482	2.482	2.482	2.482	2.482	2.482
Differentialsperre, elektrisch schaltbar (ab LS)	-	-	•	•	•	•

# REIFEN

	SINGLE CAB L	SPACE CAB L	SPACE CAB LS	SPACE CAB LSE	DOUBLE CAB L	DOUBLE CAB LS	DOUBLE CAB LSE	DOUBLE CAB V-CROSS
Reifen	205R16C	265/60R18			265/60R18			
Räder	6,5J x 16 - ET 41	7,5J x 18 - ET 33			7,5J x 18 - ET 33			
Felgen	Stahl	Stahl	Leichtmetall		Stahl	Leichtmetall		



L



LS



LSE



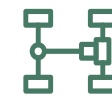
V-CROSS

# OFFROAD EIGENSCHAFTEN

	SINGLE CAB	SPACE CAB	DOUBLE CAB
Böschungswinkel vorn (°)	29	30,5	30,5
Böschungswinkel hinten (°)	22,5	24,2	24,2
Bodenfreiheit zwischen den Achsen (mm)	230	250	250
Bodenfreiheit unter VA (mm)	257	277	277
Bodenfreiheit unter HA-Differential (mm)	220	240	240
Rampenwinkel vorn/hinten (°)	20,9	22,9	22,9
Max. Kippwinkel (°)	49	49	49
Max. Wattiefe (mm)	800	800	800



80 CM  
WATTIEFE



H1.91t v1.45t  
ACHSLAST

# VERBRAUCH UND EMISSION (CO<sub>2</sub>)

WLTP KOMBINIERT COC-DATEN		
SCHADSTOFFKLASSE / SCHLÜSSELNUMMER / PLAKETTE	EURO 6E-BIS / EB / GRÜN	
	CO <sub>2</sub> -Emissionen g/km	Kraftstoffverbrauch l/100 km
D-MAX 1.9l Single Cab 4x2 L Automatik	228	8,7
D-Max 2.2l Single Cab 4x2 L MT	224,8	8,6
D-Max 2.2l Single Cab 4x2 L Automatik	232,1	8,9
D-Max 2.2l Single Cab 4x4 L MT	227,1	8,6
D-Max 2.2l Single Cab 4x4 L Automatik	235,1	8,9
D-Max 2.2l Space Cab 4x4 L	226,9	8,6
D-Max 2.2l Space Cab 4x4 L Automatik	235,8	9,0
D-Max 2.2l Space Cab 4x4 LS	226,9	8,6
D-Max 2.2l Space Cab 4x4 LS Automatik	235,8	9,0
D-Max 2.2l Space Cab 4x4 LSE	226,9	8,6
D-Max 2.2l Space Cab 4x4 LSE Automatik	235,8	9,0
D-Max 2.2l Space Cab 4x4 V-Cross	226,9	8,6
D-Max 2.2l Space Cab 4x4 V-Cross Automatik	235,8	9,0
D-Max 2.2l Double Cab 4x4 L	228,0	8,7
D-Max 2.2l Double Cab 4x4 L Automatik	237,4	9,1
D-Max 2.2l Double Cab 4x4 LS	228,0	8,7
D-Max 2.2l Double Cab 4x4 LS Automatik	237,4	9,1
D-Max 2.2l Double Cab 4x4 LSE	228,0	8,7
D-Max 2.2l Double Cab 4x4 LSE Automatik	237,4	9,1
D-Max 2.2l Double Cab 4x4 V-Cross	228,0	8,7
D-Max 2.2l Double Cab 4x4 V-Cross Automatik	237,4	9,1

Die Verbrauchs- und CO<sub>2</sub>-Emissionswerte sind Angaben aus der jeweiligen Typgenehmigung. Sie wurden gemäß der Richtlinie EU/715/2007 und ihren, zum Zeitpunkt der Typgenehmigung gültigen Folgeverordnungen und Richtlinien ermittelt. Werte im realen Fahrbetrieb können abweichen.

# GEWICHTE UND LASTEN

SINGLE CAB	L 2 WD MANUELL	L 2 WD AT	L 4 WD MANUELL	L 4 WD AT
	Anhängelast max. (kg): gebremst	2500		3500
Anhängelast max. (kg): ungebremst	750			
Dachlast max. (kg)	100			
Stützlast max. (kg)	100		245	
Leergewicht (kg): gesamt	1900	1940	1985	2015
Leergewicht (kg): Vorderachse	1115	1130	1200	1215
Leergewicht (kg): Hinterachse	785	810	785	800
Sitzanzahl (Personen)	2			
Tankkapazität (Liter)	76			
Zulässige maximale Achslast (kg): vorn	1450			
Zulässige maximale Achslast (kg): hinten	1910			
Zulässiges maximales Gesamtgewicht der Kombination (kg): gebremst	5500		6000	
Zulässiges maximales Gesamtgewicht der Kombination (kg): ungebremst	3750		3850	
Zulässiges maximales Gesamtgewicht (kg)	3000		3100	
Zuladung (berechnet)	110		1115	1085

SPACE CAB	L 4 WD MANUELL	L 4 WD AT	LS 4 WD MANUELL	LS 4 WD AT	LSE 4 WD AT	V-CROSS 4 WD AT
Anhängelast max. (kg): gebremst	3500					
Anhängelast max. (kg): ungebremst	750					
Dachlast max. (kg)	100					
Stützlast max. (kg)	245					
Leergewicht (kg): gesamt	2050	2080	2035	2065	2083	2088
Leergewicht (kg): Vorderachse	1215	1230	1210	1225	1235	1238
Leergewicht (kg): Hinterachse	835	850	825	840	848	850
Sitzanzahl (Personen)	4					
Tankkapazität (Liter)	76					
Zulässige maximale Achslast (kg): vorn	1450					
Zulässige maximale Achslast (kg): hinten	1910					
Zulässiges maximales Gesamtgewicht der Kombination (kg): gebremst	6000					
Zulässiges maximales Gesamtgewicht der Kombination (kg): ungebremst	3850					
Zulässiges maximales Gesamtgewicht (kg)	3100					
Zuladung (berechnet)	1050	1020	1065	1035	1017	1012

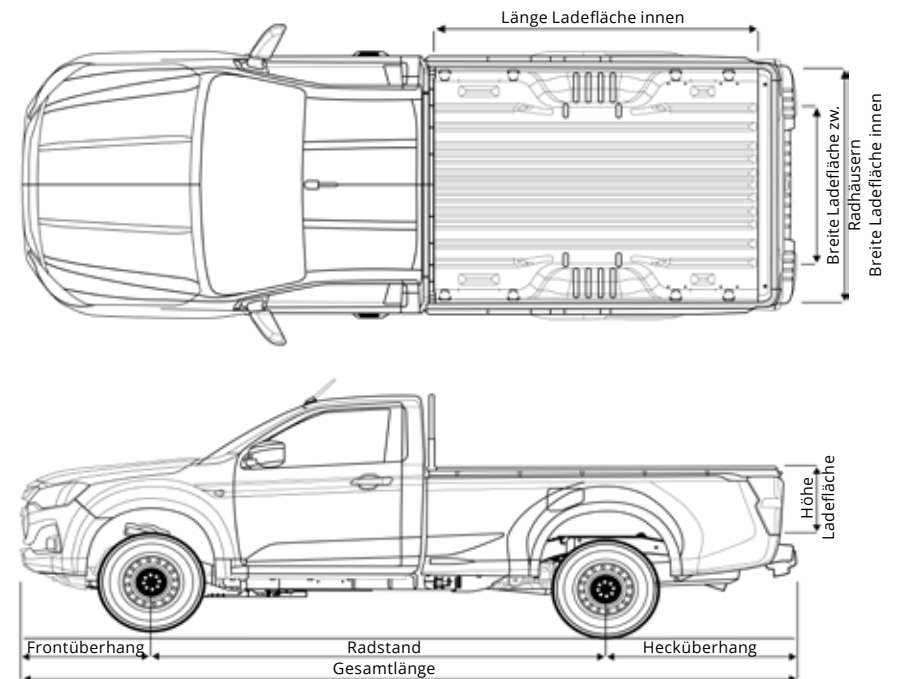
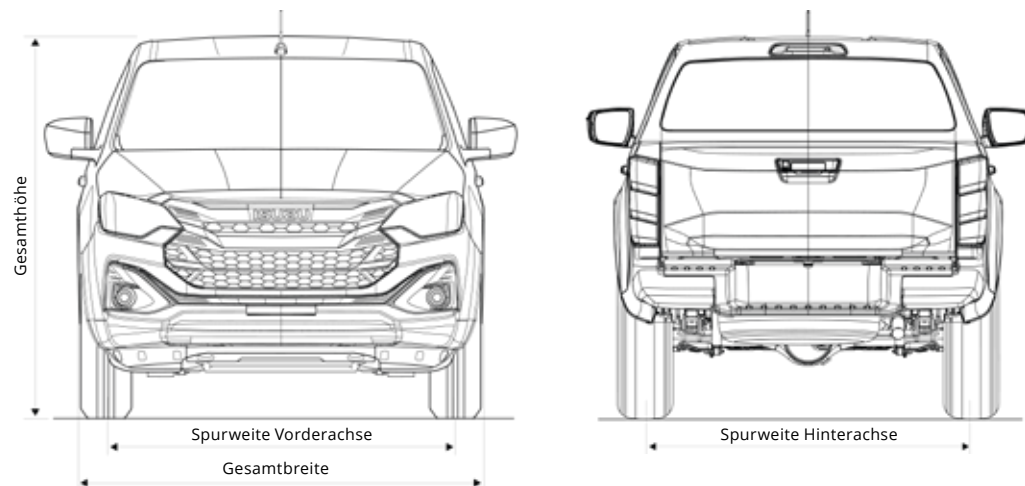
DOUBLE CAB	L 4 WD MANUELL	L 4 WD AT	LS 4 WD MANUELL	LS 4 WD AT	LSE 4 WD AT	V-CROSS 4 WD AT
Anhängelast max. (kg): gebremst	3500					
Anhängelast max. (kg): ungebremst	750					
Dachlast max. (kg)	100					
Stützlast max. (kg)	245					
Leergewicht (kg): gesamt	2085	2115	2075	2105	2125	2130
Leergewicht (kg): Vorderachse	1215	1235	1215	1235	1246	1249
Leergewicht (kg): Hinterachse	870	880	860	870	879	881
Sitzanzahl (Personen)	5					
Tankkapazität (Liter)	76					
Zulässige maximale Achslast (kg): vorn	1450					
Zulässige maximale Achslast (kg): hinten	1910					
Zulässiges maximales Gesamtgewicht der Kombination (kg): gebremst	6000					
Zulässiges maximales Gesamtgewicht der Kombination (kg): ungebremst	3850					
Zulässiges maximales Gesamtgewicht (kg)	3100					
Zuladung (berechnet)	1015	985	1025	995	975	970

# ABMESSUNGEN

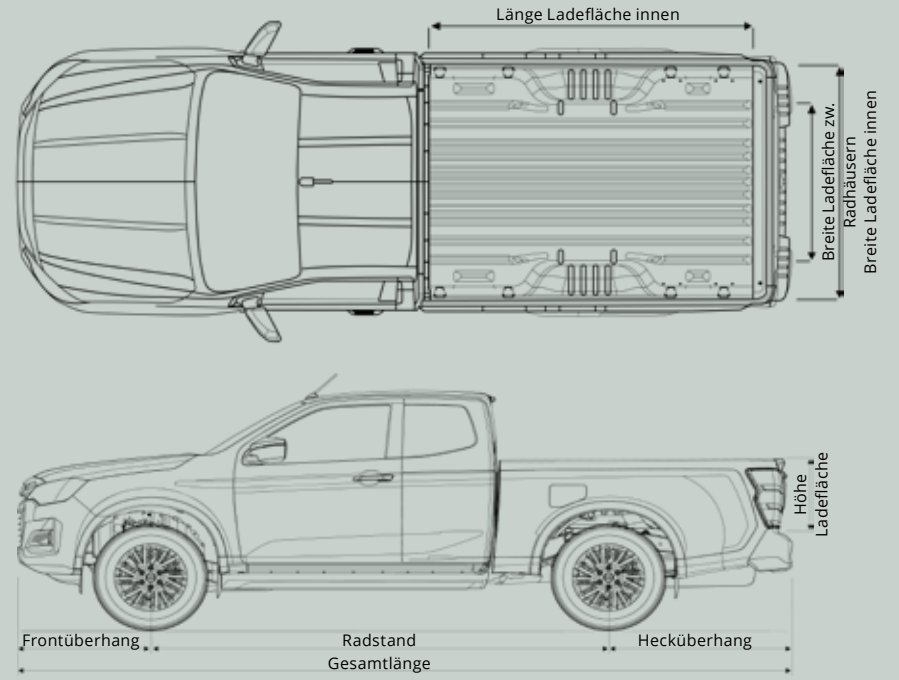
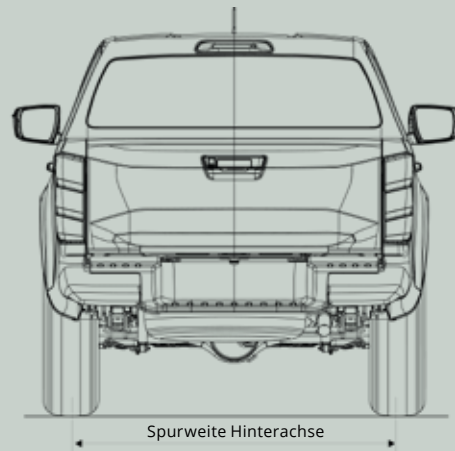
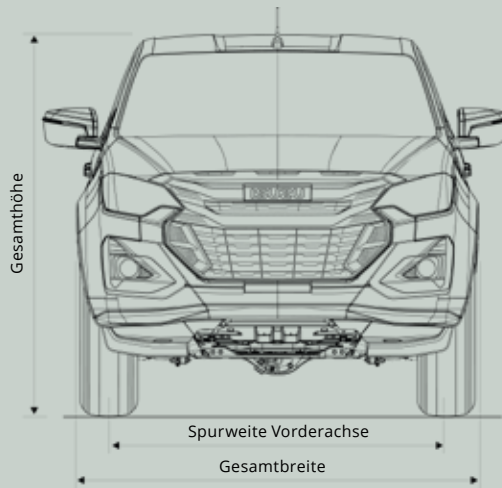
	SINGLE CAB	SPACE CAB	DOUBLE CAB
Gesamtlänge (mm) <sup>1,4</sup>	5320	5280	5280
Gesamtbreite (mm) <sup>1,5</sup>	1810	1870	1870
Gesamthöhe (mm) <sup>1,3</sup>	1770	1790	1790
Radstand (mm) WB <sup>1</sup>	3125	3125	3125
Spurweite Vorderachse (mm) <sup>1</sup>	1555	1570	1570
Spurweite Hinterachse (mm) <sup>1</sup>	1555	1570	1570
Front-Überhang (mm) <sup>1</sup>	905	905	905
Heck-Überhang (mm) <sup>1</sup>	1290	1250	1250
Länge Ladefläche innen (mm) <sup>2</sup>	2330 /2445	1805 / 1835	1510 / 1570
Breite Ladenfläche innen (mm) <sup>2</sup>	1590	1530	1530
Breite Ladefläche zwischen Radhäusern (mm)	1122	1120	1120
Höhe Ladefläche innen (mm)	460	490	490
Wendekreisradius / Wand zu Wand (m)	6,5	6,5	6,5

- <sup>1</sup> Angaben nach 2021/535 Anhang XIII EG; inkl. Toleranzen  
<sup>2</sup> Länge an Oberkante/Länge auf Bodenblech  
<sup>3</sup> 1810 mm mit Dachreling  
<sup>4</sup> 5295 mm V-CROSS  
<sup>5</sup> 1890 mm V-CROSS

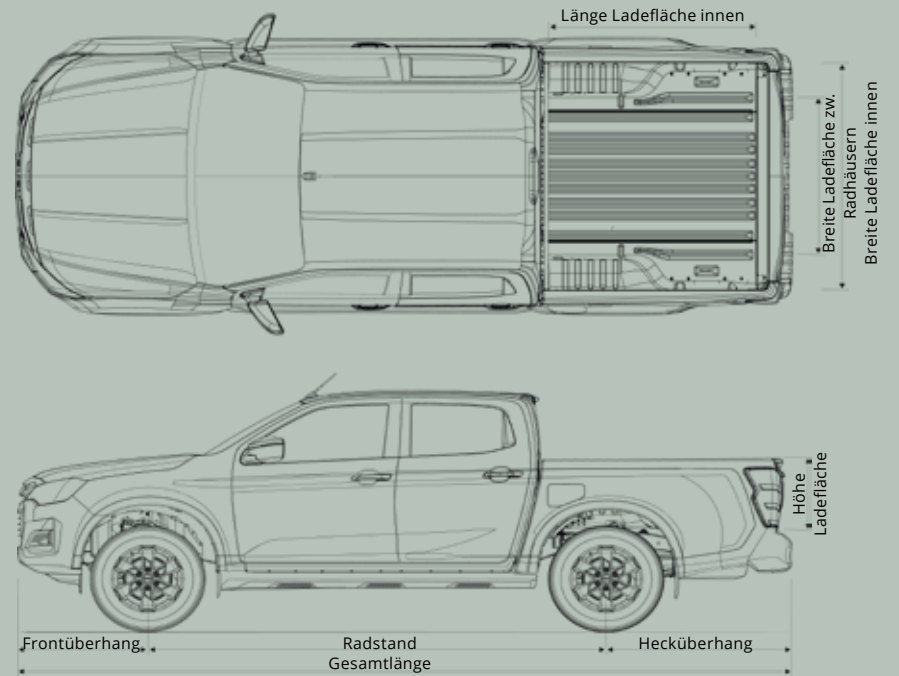
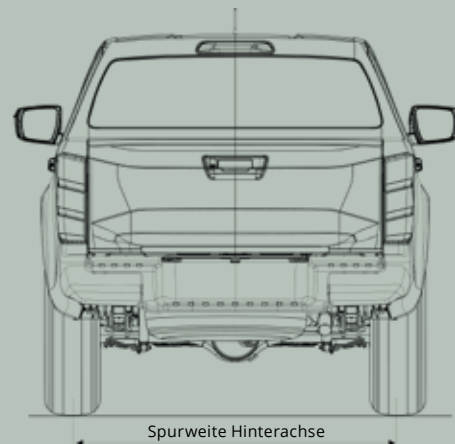
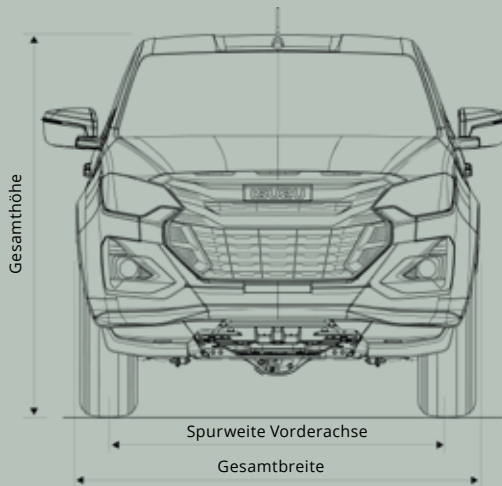
## SINGLE CAB



## SPACE CAB



## DOUBLE CAB

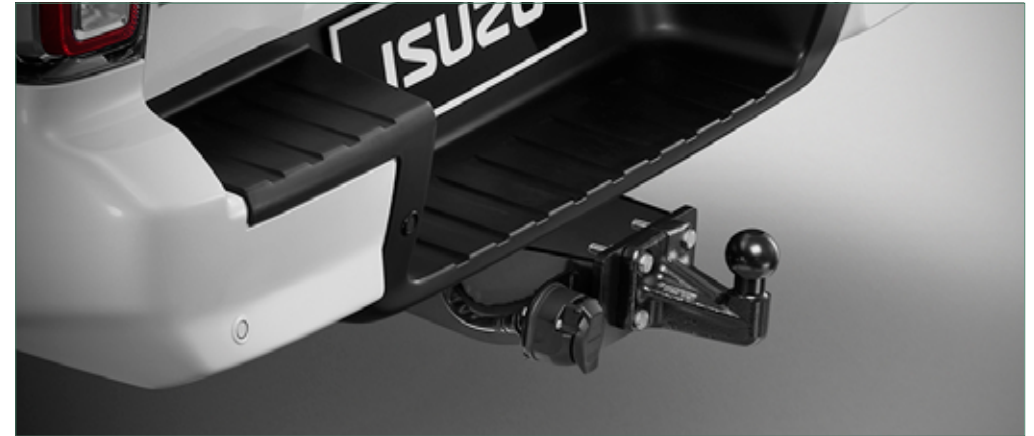


# ZUBEHÖR



**ANHÄNGERKUPPLUNG** AHK starr inkl. E-Satz

ISZ4090031	SINGLE CAB •	SPACE CAB •	DOUBLE CAB •
------------	-----------------	----------------	-----------------



**ANHÄNGERKUPPLUNG** 4-Loch Flansch inkl. E-Satz und Zughaken

ISZ4090033	SINGLE CAB •	SPACE CAB •	DOUBLE CAB •
------------	-----------------	----------------	-----------------



**LADERAUMWANNE** Ohne Ladekante, inkl. Befestigungssatz

ISZ4090123	SPACE CAB	SINGLE CAB	SPACE CAB	DOUBLE CAB
ISZ4090121	DOUBLE CAB	-	•	•



**MAXLINER VENTURE HARDTOP** Mit seitlichen Glasklappen, erhältlich in allen Wagenfarben

ISZ4586xxx	xxx = Farbcode	SINGLE CAB	SPACE CAB	DOUBLE CAB
		-	-	•

# BESTSELLER



**MOUNTAINTOP LADERAUMABDECKUNG STYLE HD+**  
(150 kg belastbar), passender Querträger ISZ4080082 (Set, 75 kg belastbar)

ISZ4080086	SPACE CAB	SINGLE CAB	SPACE CAB	DOUBLE CAB
ISZ4080085	DOUBLE CAB	-	•	•



**MOUNTAINTOP ROLLO EVO-M MANUELLES ROLLO, SCHWARZ**  
passender Querträger ISZ4080095 (Set, 75 kg belastbar) | passender Überrollbügel, schwarz ISZ4080094

ISZ4080093	SPACE CAB	SINGLE CAB	SPACE CAB	DOUBLE CAB
ISZ4080092	DOUBLE CAB	-	•	•



**AUSZIEHBARER LADEBODEN STANDARD**  
Ohne Bohren, mit verschiebbaren Zurrösen, 450 kg Nutzlast ausgefahren

ISZ4080042	SPACE CAB	SINGLE CAB	SPACE CAB	DOUBLE CAB
ISZ4080040	DOUBLE CAB	-	•	•



**SEITLICHE FANGBLECHE FÜR AUSZIEHbaren LADEBODEN**  
Blech an Stirnseite mit ISUZU Logo

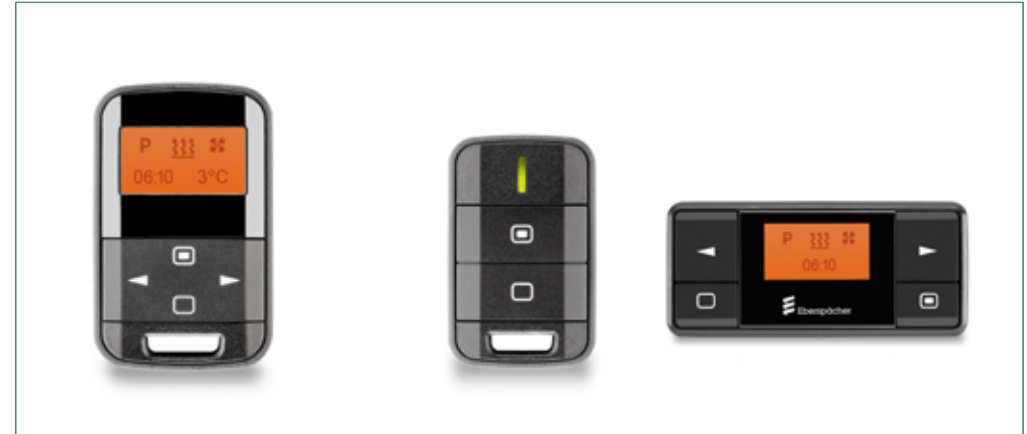
ISZ4080043	SPACE CAB	SINGLE CAB	SPACE CAB	DOUBLE CAB
ISZ4080041	DOUBLE CAB	-	•	•

# ZUBEHÖR



**GUMMISCHALENMATTEN XTR** Vorne und hinten für Double Cab

ISZ4040024	SINGLE CAB -	SPACE CAB -	DOUBLE CAB •
------------	-----------------	----------------	-----------------



**EBERSPÄCHER STANDHEIZUNG** Hydronic S3-D5E mit programmierbarer Funkfernbedienung

ISZ4040082	SINGLE CAB •	SPACE CAB •	DOUBLE CAB •
------------	-----------------	----------------	-----------------



**ABSENK- UND HOCHKLAPPHILFE FÜR DIE HECKKLAPPE**  
Erleichtert das Öffnen und Schließen der schweren Heckklappe

ISZ4040005	SINGLE CAB -	SPACE CAB •	DOUBLE CAB •
------------	-----------------	----------------	-----------------



Zubehörcatalog  
Scan QR-Code

# BESTSELLER



## LEICHTMETALLFELGE FONDMETAL BLUSTER

Schwarz glänzend, erhältlich in 7.5x18 ET33 (nur 4WD) zulässige Radlast 1.250 kg

ISZ4020007		SINGLE CAB -	SPACE CAB •	DOUBLE CAB •
------------	--	-----------------	----------------	-----------------



## LEICHTMETALLFELGE FONDMETAL W115HL

Erhältlich in 7.5x18 ET33 (nur 4WD), zulässige Radlast 1.200 kg

ISZ4020001	Schwarz poliert	SINGLE CAB -	SPACE CAB •	DOUBLE CAB •
ISZ4020002	Titanium			



## LEICHTMETALLFELGE FONDMETAL W130

Erhältlich in 7.5x18 ET33 (nur 4WD) zulässige Radlast 1.200 kg

ISZ4020005	Schwarz matt	SINGLE CAB -	SPACE CAB •	DOUBLE CAB •
ISZ4020006	Titanium			



## LEICHTMETALLFELGE FONDMETAL W130

Erhältlich in 9x20 ET20 (nur 4WD) zulässige Radlast 1.100 kg

ISZ4020003	Schwarz matt	SINGLE CAB -	SPACE CAB •	DOUBLE CAB •
ISZ4020004	Titanium			

# DIREKT AUS DEM EINSATZ

## ABENTEURER



**Frank "Fuzzy" Höhne – Fahrtrainer & Offroad-Experte**

"Der D-MAX überzeugt mit großer Verschränkung und präzisiertem Ansprechverhalten des Motors durch den zusätzlich schaltbarem Rough Terrain Mode. Dazu kommen hervorragend abgestimmte Bremsen – ein Gesamtpaket, auf das Verlass ist."

## UNTERNEHMEN



**Nicole von Pein – Gemüsebauerin**

"Wir wollten einen 4-Sitzer, der viel vom Acker wegtransportiert und direkt zu unseren Kunden bringt. Der D-MAX ist auch optisch ansprechend – wir nutzen ihn ja auch privat."

## KOMMUNEN



**Alexander Held – Feuerwehr, Feuerökologe & Forstwirt**

"Die Kapazität, die ich mit dem Fahrzeug bewegen kann, ist unglaublich. Hinzukommt, dass der D-MAX sehr leicht, flexibel und geländefähig ist. Der bringt mich selbst im Wald an Stellen, die sonst schwer erreichbar sind."

## FLOTTE



**Max Mayr Melnhof – Forstwirt & Landesjägermeister Salzburg**

"Unsere Mitarbeiter sind unser Kapital. Wenn sie bei uns jung anfangen, gehen wir davon aus, dass sie auch bei uns in Pension gehen. Also stellen wir ihnen gute Autos zur Verfügung."



**Andreas Macherey – Goldrausch: Macherey & Söhne – DMAX**

„Der D-MAX ist auf Reisen in Australien und Deutschland ein zuverlässiger Begleiter. Im australischen Busch geht es robust zur Sache – deshalb fahren wir D-MAX.“



**Sandra Hunke – Anlagenmechanikerin SHK**

"Der D-MAX ist für mich kein Auto – er ist ein Werkzeug, das mich überall hinbringt."



**Kerstin von den Driesch – Technische Kreisleiterin Wasserwacht Städteregion Aachen**

"Das ist für uns genau das Richtige womit wir schnell und überall einsatzfähig sein können."

## JETZT EINSTEIGEN



Händler finden



Probefahren



D-MAX FLEX Katalog



D-MAX FLEX Videos



Scan QR-Code

Es geht nicht nur darum anzukommen,  
sondern darum, weiterzukommen.



# PREISLISTE ISUZU D-MAX FÜR ÖSTERREICH



Gültig ab Januar 2026 (MY 26)

KABINEN- UND MODELLVARIANTE	AUSSTATTUNGSVARIANTE							
	L		LS		LSE		V-CROSS	
	Netto Netto + Nova** Brutto + Nova°	CO <sub>2</sub> -Emission Nova in %	Netto Netto + Nova** Brutto + Nova°	CO <sub>2</sub> -Emission Nova in %	Netto Netto + Nova** Brutto + Nova°	CO <sub>2</sub> -Emission Nova in %	Netto Netto + Nova** Brutto + Nova°	CO <sub>2</sub> -Emission Nova in %
<b>Single Cab 2WD</b> 6-Gang Manuell	34.075,00 € 34.075,00 € <b>40.890,00 €</b>	224,8 g/km <b>0 %</b>	- - -	- - -	- - -	- - -	- - -	- - -
<b>Single Cab 2WD</b> 8-Gang Automatik	34.075,00 € 34.075,00 € <b>40.890,00 €</b>	232,1 g/km <b>0 %</b>	- - -	- - -	- - -	- - -	- - -	- - -
<b>Single Cab 4WD</b> 6-Gang Manuell	36.991,67 € 36.991,67 € <b>44.390,00 €</b>	227,1 g/km <b>0 %</b>	- - -	- - -	- - -	- - -	- - -	- - -
<b>Single Cab 4WD</b> 8-Gang Automatik	36.991,67 € 36.991,67 € <b>44.390,00 €</b>	235,1 g/km <b>0 %</b>	- - -	- - -	- - -	- - -	- - -	- - -
<b>Space Cab 4WD</b> 6-Gang Manuell	37.825,00 € 48.037,75 € <b>61.302,75 €</b>	226,9 g/km <b>27 %</b>	39.741,67 € 50.471,92 € <b>64.310,25 €</b>	226,9 g/km <b>27 %</b>	- - -	- - -	- - -	- - -
<b>Space Cab 4WD</b> 8-Gang Automatik	37.825,00 € 48.416,00 € <b>61.951,00 €</b>	235,8 g/km <b>28 %</b>	39.741,67 € 51.266,75 € <b>65.185,09 €</b>	235,8 g/km <b>29 %</b>	45.325,00 € 58.469,25 € <b>73.504,25 €</b>	235,8 g/km <b>29 %</b>	48.991,67 € 63.199,25 € <b>78.967,59 €</b>	235,8 g/km <b>29 %</b>
<b>Double Cab 4WD</b> 6-Gang Manuell	38.658,33 € 49.096,08 € <b>62.527,75 €</b>	228 g/km <b>27 %</b>	40.575,00 € 51.530,25 € <b>65.535,25 €</b>	228 g/km <b>27 %</b>	- - -	- - -	- - -	- - -
<b>Double Cab 4WD</b> 8-Gang Automatik	38.658,33 € 49.869,25 € <b>63.570,91 €</b>	237,4 g/km <b>29 %</b>	40.575,00 € 52.341,75 € <b>66.426,75 €</b>	237,4 g/km <b>29 %</b>	46.158,33 € 59.544,25 € <b>74.745,91 €</b>	237,4 g/km <b>29 %</b>	49.825,00 € 64.274,25 € <b>80.209,25 €</b>	237,4 g/km <b>29 %</b>











\*\* zuzüglich Nova ° inklusive 20 % MwSt., Nova & Malus

Unverbindliche Preisempfehlung der ISUZU Sales Deutschland GmbH, Flörsheim. Ab Importlager, zzgl. Überführungskosten. Irrtümer sind vorbehalten.

# PREISLISTE ISUZU D-MAX FÜR ÖSTERREICH



Gültig ab Januar 2026 (MY 26)

<b>Namibu Orange</b> (Perleffekt) 595	<b>Red Spinel</b> (Perleffekt) 564	<b>Biarritz Blue</b> (Metallic) 587	<b>Dolomite White</b> (Perleffekt) 575	<b>Splash White</b> 527	<b>Mercury Silver</b> (Perleffekt) 568	<b>Kinabalu Gray</b> (Metallic) 401	<b>Inishmore Green</b> (Metallic) 404	<b>Obsidian Gray</b> (Perleffekt) 554	<b>Onyx Black</b> (Perleffekt) 569
									
<b>Netto Brutto*</b>	<b>Netto Brutto*</b>	<b>Netto Brutto*</b>	<b>Netto Brutto*</b>	<b>Netto Brutto*</b>	<b>Netto Brutto*</b>	<b>Netto Brutto*</b>	<b>Netto Brutto*</b>	<b>Netto Brutto*</b>	<b>Netto Brutto*</b>
610,00 € <b>732,00 €</b>	610,00 € <b>732,00 €</b>	610,00 € <b>732,00 €</b>	610,00 € <b>732,00 €</b>	-	610,00 € <b>732,00 €</b>	610,00 € <b>732,00 €</b>	610,00 € <b>732,00 €</b>	610,00 € <b>732,00 €</b>	610,00 € <b>732,00 €</b>

\* inklusive 20 % MwSt.

Unverbindliche Preisempfehlung der ISUZU Sales Deutschland GmbH, Flörsheim. Ab Importlager, zzgl. Überführungskosten. Irrtümer sind vorbehalten.

Die Darstellungen/Druckschriften können Abbildungen und darin abgebildete Produktdetails enthalten, die in einzelnen Ländern nicht angeboten werden (Symbolfotos). Die Angaben beziehen sich nicht auf ein einzelnes Fahrzeug und sind nicht Bestandteil des Angebots, sondern dienen allein Vergleichszwecken zwischen den verschiedenen Fahrzeugtypen. Sofern es sich nicht um Symbolfotos handelt, können die Abbildungen auch Zubehör und Sonderausstattungen (optional gegen Mehrpreis) enthalten, die nicht zum serienmäßigen Lieferumfang gehören. Dieses Zubehör oder die Sonderausstattungen können unter Umständen abweichende Werte zur Typgenehmigung und höhere Verbrauchs- und CO<sub>2</sub>-Werte zur Folge haben. Weitere Informationen hierzu, sowie Preise für Zubehör und Sonderausstattung, kannst du bei einem ISUZU-Partner erfragen. Alle Werte, Angaben und Abbildungen sind unverbindlich und stellen nur eine Beschreibung dar. ISUZU wird sich deshalb das Recht zur Änderung des Liefergegenstands gegenüber den Angaben und Abbildungen in diesem Katalog nehmen, z. B. im Hinblick auf Ausstattung, Material, äußeres Erscheinungsbild, technische Daten und Konstruktion, sofern die Veränderungen für den Kunden zumutbar sind und sich daraus keine erheblichen Minderungen in der Gebrauchstauglichkeit oder des Werts des Liefergegenstands ergeben. Farbabweichungen sind bildschirmauflösungsabhängig/drucktechnisch bedingt. Das Fahrzeug ist verkehrstechnisch als Lkw typgenehmigt und eingestuft. Hinweis: Einige der in diesem Katalog beschriebenen Fahrer-Assistenzsysteme und Sicherheitsfunktionen basieren auf Sensoren, deren Funktion durch bestimmte Witterungs- und Umwelteinflüsse beeinträchtigt werden kann.

#### **GARANTIE:**

ISUZU-Fahrzeuge sind werkseitig unter strengsten Bedingungen geprüft und getestet. Zusätzlich zu den gesetzlichen Sachmängelansprüchen gewährt ISUZU durch seine Partner auf alle D-MAX 5 Jahre Garantie bis 100.000 km (ab Erstinbetriebnahme, je nachdem was zuerst eintritt) und eine Garantie gegen Durchrostungen der Karosserie von innen nach außen von 12 Jahren. Nähere Informationen und eventuelle Voraussetzungen kannst du den einschlägigen Garantierichtlinien, welche jedem ISUZU-Partner vorliegen, entnehmen. Für alle ISUZU-Original-Ersatzteile besteht eine 2-jährige Garantie (neben der gesetzlichen Sachmängelhaftung) unabhängig vom Kilometerstand ab dem Tag, an dem das Teil durch den ISUZU-Servicepartner eingebaut oder bei einem ISUZU-Servicepartner käuflich erworben wurde. Zubehör und Sonderausstattung kann anderen Garantiebedingungen unterliegen. Genauere und weiterführende Informationen sowie die gesamten Garantiebedingungen können bei deinem ISUZU-Partner oder unter [info@isuzu-sales.de](mailto:info@isuzu-sales.de) erfragt werden.

#### **ISUZU-MOBILITÄTSGARANTIE:**

In Zusammenarbeit mit Europ Assistance hat ISUZU speziell für dich ein umfangreiches Paket zur Mobilitätsgarantie gestaltet. Damit bist du im Fall eines Fahrzeugausfalls abgesichert und wirst intensiv unterstützt. Sie ergänzt die gewährten ISUZU-Garantien und gilt für den gleichen Zeitraum wie die werksseitige Fahrzeuggarantie. Voraussetzung für den Mobilitätsschutz ist, dass das Fahrzeug in Österreich bzw. Deutschland zugelassen ist und durch die ISUZU Sales Deutschland GmbH importiert wurde. Die Serviceleistungen umfassen Hilfeleistungen wie Pannenhilfe, Abschleppen, Ersatzfahrzeug, Weiterfahrt/Übernachtung, Nachrichten und Beratungsdienst, Abholung des reparierten Fahrzeugs und Unterstützung bei Unfällen. Detaillierte Informationen findest du bei deinem ISUZU-Händler oder im Scheckheft Mobilitätsgarantie.

#### **ISUZU-FINANZIERUNG UND LEASING:**

Fahrspaß beginnt mit flexiblen Finanzierungs- und Leasingmöglichkeiten. Für den ISUZU D-MAX bieten wir dir deshalb in Zusammenarbeit mit unserem Partner attraktive Konditionen für individuelle Leasing-, Finanzierungs- und Versicherungsangebote.

#### **VERBRAUCHS- UND EMISSIONSWERTE:**

Hinweis zu Kraftstoffverbrauch (in l/100 km) und CO<sub>2</sub>-Emissionen im Fahrbetrieb (in g/km): Die angegebenen Werte wurden nach den vorgeschriebenen Messverfahren (715/2007/EC und EC/2023/443 in der jeweils geltenden oder ihren Folgefassungen) ermittelt. Seit dem 1. September 2017 werden bestimmte Neuwagen nach dem weltweit harmonisierten Prüfverfahren für Personenwagen und leichte Nutzfahrzeuge (Worldwide Harmonised Light Vehicle Test Procedure, WLTP), einem neuen, realistischeren Prüfverfahren zur Messung des Kraftstoffverbrauchs und der CO<sub>2</sub>-Emissionen, typgenehmigt. Seit dem 1. September 2018 hat der WLTP den neuen europäischen Fahrzyklus (NEFZ) ersetzt. Die angegebenen NEFZ-Werte wurden, gemäß den Vorgaben der vorgenannten Richtlinien, durch ein Simulationstool aus den WLTP-Werten errechnet. Da es sich bei den dargestellten Pick-up-Fahrzeugen ausschließlich um Nutzfahrzeuge handelt, besteht keine Verpflichtung, Verbrauchswerte zu kommunizieren. Solltest du hierüber Informationen wünschen, kannst du diese den offiziellen technischen Veröffentlichungen entnehmen.

Stand: Mai 2026  
Artikelnummer: ISM13042

Dein ISUZU-Partner:

ISUZU Sales Deutschland GmbH  
Schieferstein 11a  
65439 Flörsheim, Deutschland  
Tel. +49 6145 5491-100  
[info@isuzu-sales.de](mailto:info@isuzu-sales.de)

[isuzu-sales.de](https://www.isuzu-sales.de)

ISUZU Sales Österreich  
Zweigniederlassung der ISUZU Sales Deutschland GmbH  
Mayrwiesstraße 15, 5300 Hallwang bei Salzburg, Austria  
Tel. +43 662 832236-0  
[info@isuzu.at](mailto:info@isuzu.at)

[isuzu.at](https://www.isuzu.at)